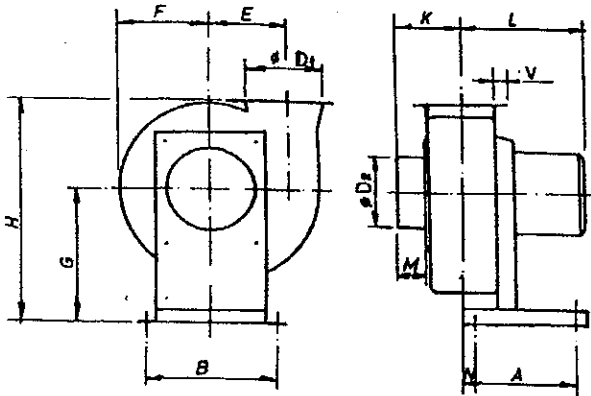
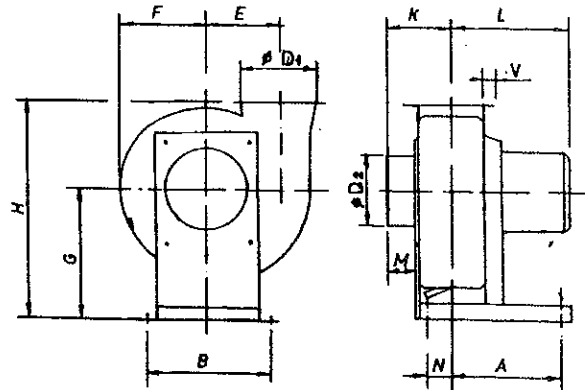


# Műszaki adatok

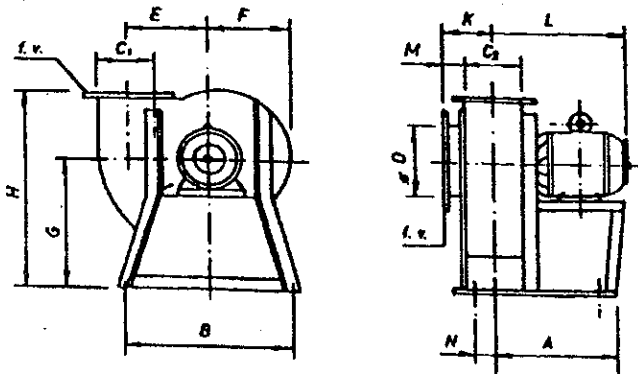
Típusjel	Korábbi típusjel	Fő méretek [ mm ]													Motor telj. [W]	Ford. sz. [min <sup>-1</sup> ]	Hőkioldó [A]	Olvadóbizt. [A]	Vezeték Ø [mm <sup>2</sup> ]
		A	B	D, CxD	D <sub>1</sub>	E	F	G	H	K	L	M	N	v					
TPMV 140 Rb	403	190	270	125	140	170	195	276	470	130	260	65	12	30	250	2800	0,8-1,0	2	1
TPMV 140 N	405	190	270	125	140	170	195	276	470	130	260	65	12	30	250	2800	0,8-1,0	2	1
TPMV 140 ÜPE	406	190	270	125	140	170	195	276	470	130	260	65	12	-	250	2800	0,8-1,0	2	1
TPMV 160 Rb	1002	210	300	140	160	185	210	310	505	145	375	65	40	35	550	2800	1,0-1,7	2-4	1
TPMV 160 N	1003										325								
TPMV 160 ÜPE	1005	210	300	140	160	185	210	310	505	145	325	65	40	-	550	2800	1,0-1,7	2-4	1
TPMV 250 Rb	2500	250	340	200*240	250	260	270	440	720	180	390	80	95	40	750	2800	1,7-3,0	4-10	2,5
TPMV 250 N																			
TPMV 315 Rb	5000	440	550	315	315	360	400	600	960	255	480	90	115	40	2200	1440	4,5-8,0	10-20	4
TPMV 315 N																			
TPMV 460 Rb	10000	415	630	360*400	460	460	490	615	1200	270	660	90	25	65	7500	970	14,5-21	25-35	10
TPMV 460 N																			
TPCSV 200	-	ld. a körvonalrajzot													550	2800	1,0-1,7	2-4	1



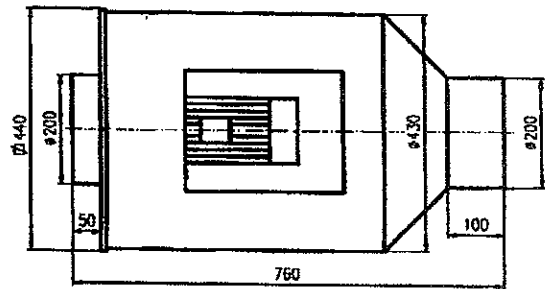
TPMV 140 N, Rb és -160 N, Rb tip.ventilátorok körvonalrajza



TPMV 250 és -315 tip. ventilátorok körvonalrajza



TPMV 460 tip.ventilátorok körvonalrajza



TPCSV 200 csőventilátor körvonalrajza